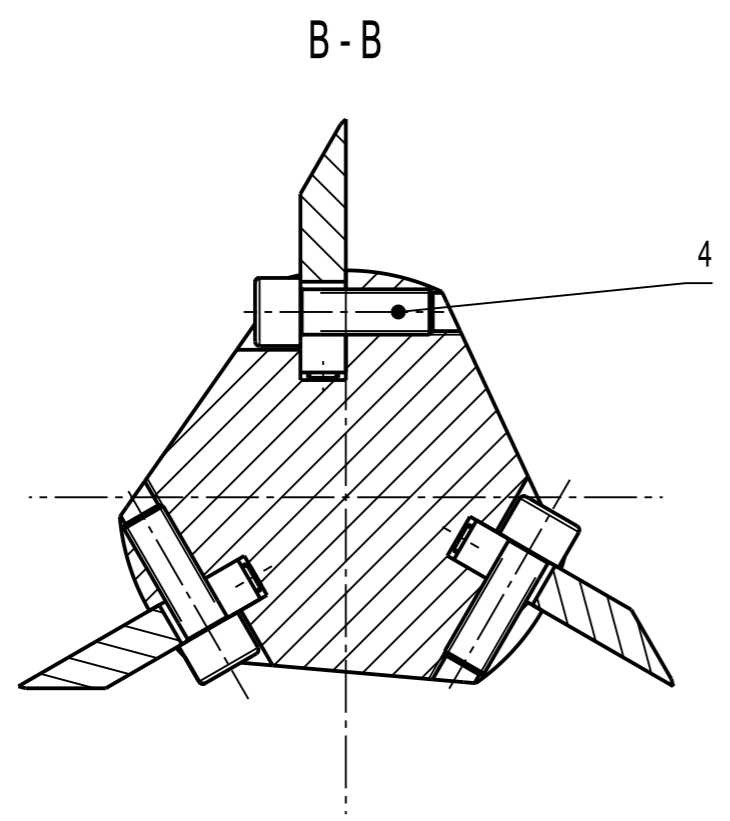
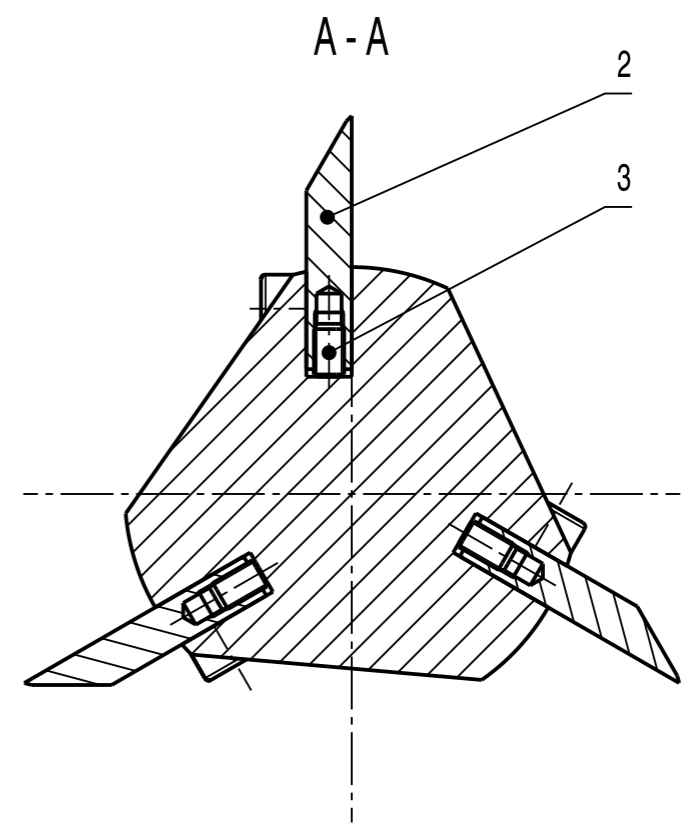
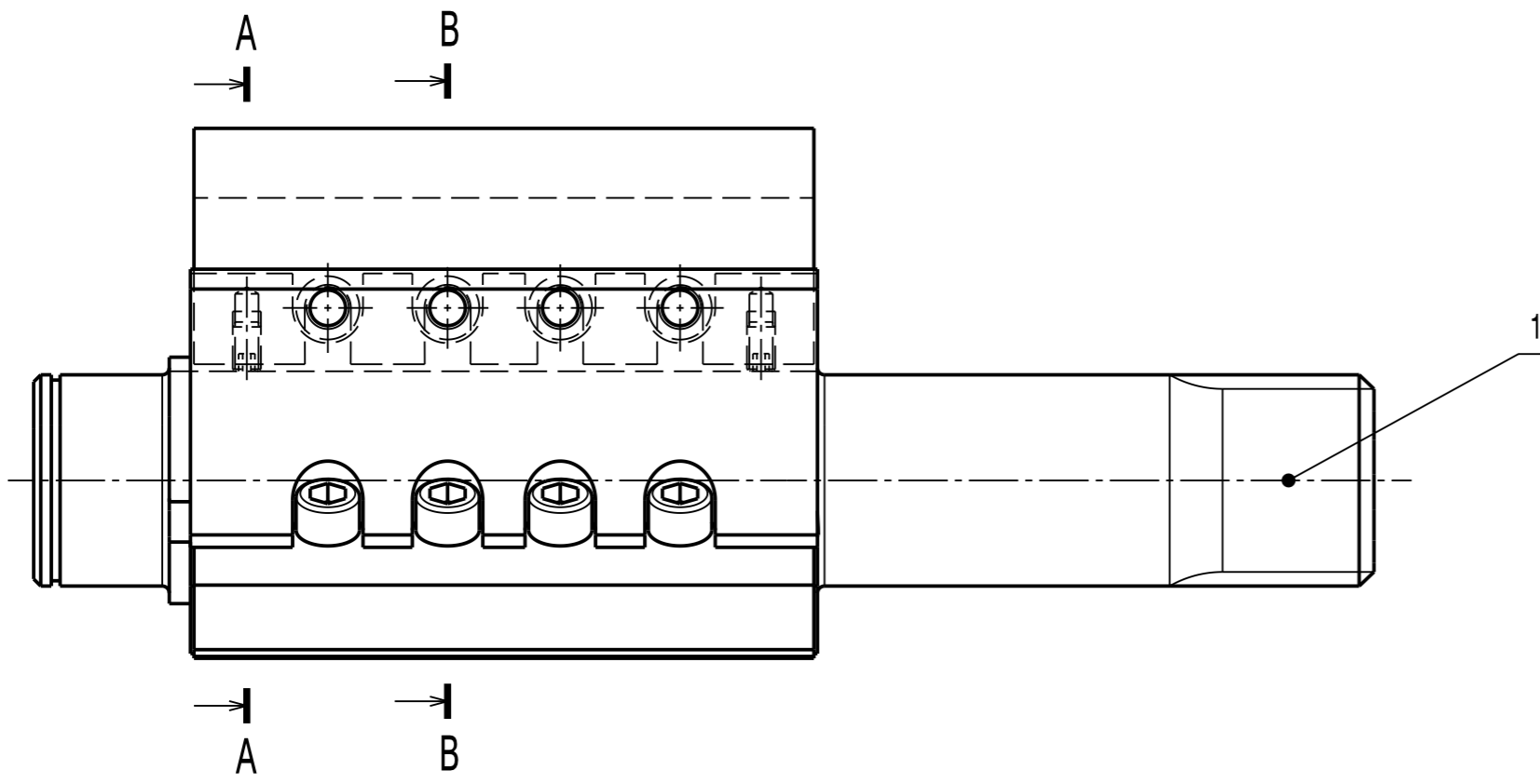


H G F E D C B A



4	ŠROUB M12x35	ISO 4762	12
3	STAVĚCÍ ŠROUB M8x14	ČSN 02 1191	6
2	NŮŽ	BP-10-02	3
1	DOLNÍ NOŽOVÁ HŘÍDEL	BP-11-01	1
Poz.	Název-rozměr	Výkres-norma	Ks

<b>Univerzita Tomáše Bati ve Zlíně</b> Fakulta technologická – Ústav výrobního inženýrství			
ZMĚNA	DATUM	PODPIS	MĚŘÍTKO 1:2
ZN. MAT		Č. KUSOVNIKU	
ROZM. POLOTOVARU		POZN.	
KRESLIL Václav Javora		STARÝ V.	
SCHVÁLIL		Č.V.	
DATUM 15. 5. 2016		ČÍSLO VÝKRESU BP-11	
NÁZEV <b>NOŽOVÁ HŘÍDEL DOLNÍ</b>			

H G B A